

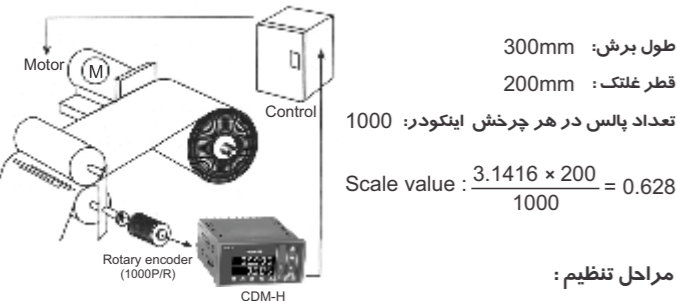
### مشخصات فنی دستگاه

Series	CDM	
Digit	6	
Dimention	N	96(W) × 96(H) × 110(D) mm
	H	96(W) × 48(H) × 110(D) mm
Power Supply	185 - 240V AC 50Hz	
	12 - 48V DC	
Input	Selectable: Voltage input (PNP) Or No-Voltage input (NPN)	
Counting speed	Selectable: 1, 30, 1k, 5k (unit:Hz)	
Min.input signal width	Reset input: 50 ms	
Control output	Type	Relay
	Capacity	NO: 250V AC 5A (R Load) NC: 250V AC 3A (R Load)
Output time	Selectable:0.000.01 to 9999.99s or Hold	
External sensor power	12V DC ± 10% , 100mA MAX	
Ambient temperature	-10 to 55°C (at non-freezing status)	
Ambient humidity	35 to 85 % RH	

### نحوه عملکرد پارامتر مقیاس بندی Scale value

توسط این پارامتر که در منوی تنظیمات قرار دارد می توان مقادیری چون طول واقعی، حجم واقعی و یا موقعیت مکان را به جای تعداد پالس های ورودی، بر روی نمایشگر، نمایش و کنترل نمود. به عنوان مثال اگر بخواهیم طول، شمرده و کنترل شود به صورت زیر عمل می نمایم:

قطر غلتک هم محور اینکودر  $\pi \times$   
تعداد پالس های ورودی در یک دور چرخش کامل اینکودر



- 1- تنظیم مقدار Scale بر روی عدد 0.628 در منوی Scale value.
  - 2- انتخاب دو رقم پس از اعشار در منوی Decimal point.
  - 3- تنظیم مقدار Preset روی عدد 300.00 در منوی Preset.
- با تنظیم این مقادیر با هر پالس ورودی 0.62 واحد شمارش خواهد شد و پس از رسیدن به عدد 300.00، رله خروجی فرمان خواهد گرفت.

### نحوه تعیین نوع سنسور ورودی

سنسور ورودی بصورت پیش فرض بر روی حالت NPN تنظیم شده است که برای تغییر آن به حالت PNP، می بایست دستگاه را از قاب خارج نموده و توسط جامپر تعبیه شده، سنسور ورودی را تغییر دهید. همچنین جهت نمایش و اطلاع از نوع سنسور ورودی (NPN / PNP) می توانید به پارامتر 5 در منوی تنظیمات مراجعه نمایید.



## آدنیس الکترونیک

تولید کننده تجهیزات اندازه گیری و کنترل کننده های میکروپروسسوری طراحی و اجرای کلیه پروژه های برق و الکترونیک

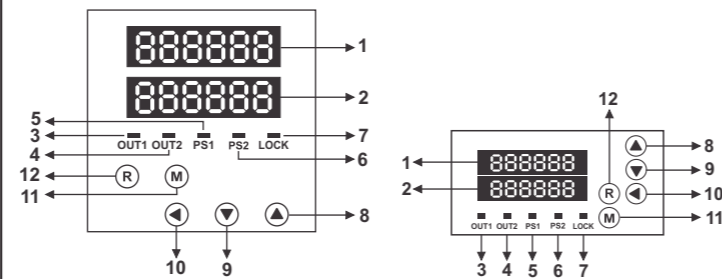
## COUNTER

راهنمای کانتر میکروپروسسوری سری:  
CDM-N & CDM-H

⚠ لطفا جهت استفاده صحیح از دستگاه و جلوگیری از بروز هر گونه حادثه این دستورالعمل را به طور کامل مطالعه و همچنین در صورت نیاز با خدمات پس از فروش تماس حاصل فرمایید.

### شرح پانل

این دستگاه در دو اندازه (96×96×110mm) و (96×48×110mm) که به ترتیب با نام های CDM-N و CDM-H نام گذاری شده است، تولید می گردد.

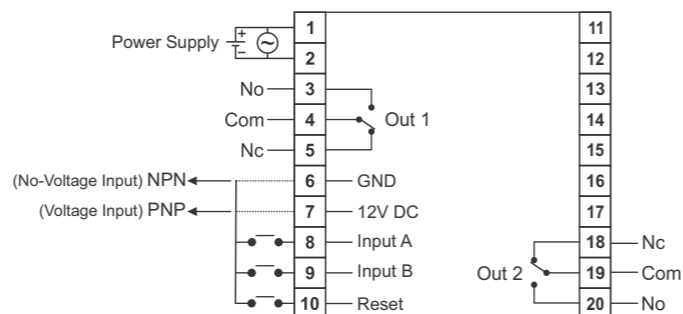


#### CDM-N

#### CDM-H

- 1- صفحه نمایشگر قرمز رنگ جهت نمایش مقدار پالسهای ورودی
- 2- صفحه نمایشگر سبز رنگ جهت نمایش مقادیر تنظیمی
- 3- نشانگر فعال بودن رله اول (out 1)
- 4- نشانگر فعال بودن رله دوم (out 2)
- 5- نشانگر ورود به منوی تنظیم Preset 1 (Ps1)
- 6- نشانگر ورود به منوی تنظیم Preset 2 (Ps2)
- 7- نشانگر فعال بودن قفل دستگاه (LOCK)
- 8- کلید تغییر وضعیت و یا افزایش پارامترها
- 9- کلید تغییر وضعیت و یا کاهش پارامترها
- 10- کلید ورود به منوی تنظیم مقادیر Preset و جابجایی ارقام جهت تنظیم:
- 11- کلید دسترسی و یا ذخیره پارامترهای تنظیمی (M)
- 12- کلید Reset (R)

### اتصالات

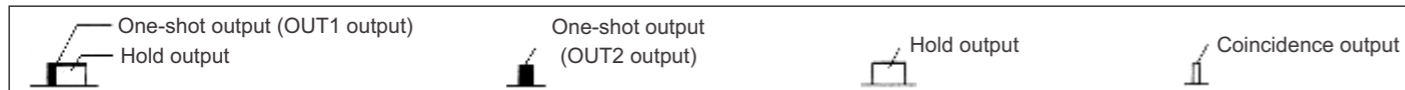


### تعیین عملکرد ورودی های شمارنده

وضیعت ورودی	عملکرد شمارش	توضیحات
U (UP) بالا شمار		INA: ورودی شمارش INB: ورودی جلوگیری از انجام شمارش
		INA: ورودی فرمان شمارش INB: ورودی شمارش
d (Down) پایین شمار		INA: ورودی شمارش INB: ورودی جلوگیری از انجام شمارش
		INA: ورودی فرمان شمارش INB: ورودی شمارش
ud-A (Up/Down-A) بالا و پایین شمار		INA: ورودی شمارش INB: ورودی تعیین جهت شمارش
		INA: ورودی شمارش به سمت بالا INB: ورودی شمارش به سمت پایین
ud-B (Up/Down-B) بالا و پایین شمار		INA: ورودی شمارش به سمت بالا INB: ورودی شمارش به سمت پایین
		INA: ورودی شمارش تنها در حالت توالی ورودی ها انجام می پذیرد. (encoder)
ud-C (Up/Down-C) بالا و پایین شمار		

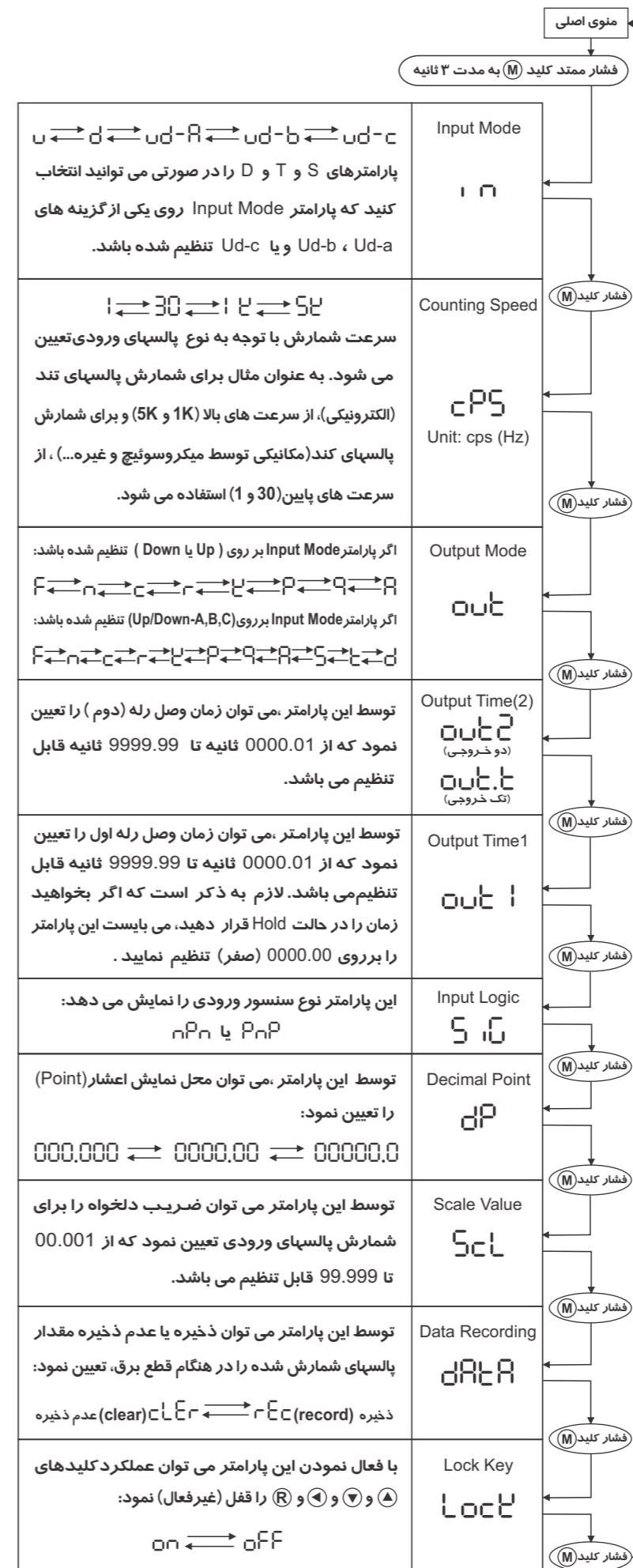
(A): Over Min . signal width (B): Over 1/2 of Min . signal width

## تعیین عملکرد خروجی های شمارنده



وضعیت خروجی	وضعیت ورودی			توضیح نحوه عملکرد
	Up	Down	Up/Down A,B,C	
(F)				رسیدن به Preset های مربوطه، باعث فعال شدن خروجی می گردد. خروجی اول با زمان تاخیر در قطع که قابل تنظیم می باشد، غیرفعال می گردد و خروجی دوم تنها با اعمال Reset غیر فعال می گردد و تا قبل از اعمال Reset شمارش پالسهای ورودی ادامه دارد.
(N)				رسیدن به Preset های مربوطه، باعث فعال شدن خروجی می گردد. خروجی اول با زمان تاخیر در قطع که قابل تنظیم می باشد، غیرفعال می گردد و خروجی دوم تنها با اعمال Reset غیر فعال می گردد و تا قبل از اعمال Reset شمارش پالسهای ورودی متوقف است.
(C)				رسیدن به Preset های مربوطه، باعث فعال شدن خروجی می گردد. هر دو خروجی با زمان تاخیر در قطع که قابل تنظیم می باشد، غیرفعال می گردند و به محض فعال شدن خروجی دوم شمارش پالسها Reset خواهد شد و از ابتدا شمارش می شود.
(R)				رسیدن به Preset های مربوطه، باعث فعال شدن خروجی می گردد. هر دو خروجی با زمان تاخیر در قطع که قابل تنظیم می باشد، غیرفعال می گردند و شمارش پالسهای ورودی تا زمان غیرفعال شدن خروجی دوم متوقف است.
(K)				رسیدن به Preset های مربوطه، باعث فعال شدن خروجی می گردد. هر دو خروجی با زمان تاخیر در قطع که قابل تنظیم می باشد، غیرفعال می گردند و شمارش پالسهای ورودی، حالت طبیعی خود را دنبال کرده و عملکرد رله های خروجی تأثیری در شمارش پالسهای ورودی ندارد.
(P)				عملکرد خروجی ها مانند وضعیت K می باشد با این تفاوت که ورودی ها در زمان تاخیر قطع خروجی دوم شمارش و پس از غیر فعال شدن خروجی دوم نمایش داده خواهد شد.
(Q)				رسیدن به Preset های مربوطه، باعث فعال شدن خروجی می گردد. هر دو خروجی با زمان تاخیر در قطع که قابل تنظیم می باشد، غیرفعال می گردند و شمارش پالسهای ورودی تا زمان غیرفعال شدن خروجی دوم ادامه دارد و پس از آن Reset خواهد شد.
(A)				رسیدن به Preset های مربوطه، باعث فعال شدن خروجی می گردد. هر دو خروجی با زمان تاخیر در قطع که قابل تنظیم می باشد، غیرفعال می گردند و شمارش پالسهای ورودی به محض فعال شدن خروجی دوم متوقف خواهد شد تا زمان اعمال Reset.
Up/Down A,B,C				
(S)				رسیدن به Preset های مربوطه، باعث فعال یا غیرفعال شدن خروجی می گردد. هر دو خروجی با زمان تاخیر در قطع که قابل تنظیم می باشد، غیرفعال می گردند و شمارش پالسهای ورودی نیز تا زمان اعمال Reset ادامه دارد.
(T)				در این حالت خروجی اول از ابتدا فعال می باشد و به محض رسیدن به Preset غیرفعال خواهد شد. خروجی دوم نیز پس از رسیدن به Preset مربوطه فعال و یا غیر فعال می گردد شمارش پالس ها نیز تا زمان اعمال Reset ادامه دارد.
(D)				رسیدن به Preset های مربوطه، باعث فعال شدن خروجی می گردد. خروجی ها تنها روی مقادیر Preset مربوطه ی خود فعال می گردند و گذشتن از این اعداد باعث غیر فعال شدن خروجی ها می گردد شمارش پالس ها نیز تا زمان اعمال Reset ادامه دارد.

## ترتیب پارامترهای منوی تنظیمات

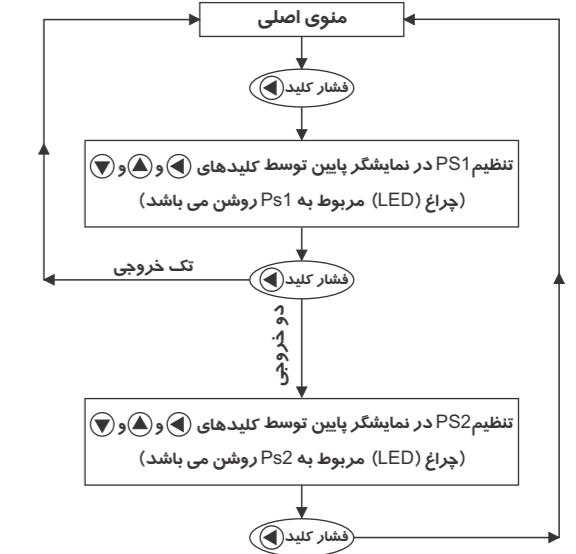


## نحوه نصب و راه اندازی دستگاه

با اتصال برق به ترمینال های 1 و 2، دستگاه روشن شده، نمایشگر بالا پیغام Adonis (ADONIS) و نمایشگر پایین پیغام counter (Counter) را به مدت ۲ ثانیه نمایش خواهد داد. سپس با توجه به راهنمای اتصالات، دستگاه آماده ی راه اندازی خواهد بود.

### نحوه ورود و تنظیم پارامتر Preset جهت عملکرد رله ها

با فشار کلید (◀) نمایشگر پایین مقدار تنظیمی Ps1 (Preset 1) را نمایش خواهد داد که توسط کلید های (▲) و (▼) قابل تنظیم می باشد و پس از تنظیم، با فشار کلید (M) پارامتر مورد نظر ذخیره و وارد پارامتر Ps2 (Preset 2) خواهیم شد که این پارامتر مختص مدل های دو خروجی می باشد، جهت تنظیم آن مانند Ps1 عمل کرده و با فشار کلید (M) پارامتر مورد نظر ذخیره و به منوی اصلی باز می گردیم. قابل توجه است پس از وارد شدن به هر یک از پارامترهای Ps1 و Ps2، چراغ (LED) مربوط به هر پارامتر جهت راهنمایی اپراتور روشن خواهد شد.



### نحوه ورود و تنظیم پارامترهای منوی تنظیمات

جهت ورود به منوی تنظیمات می بایست کلید (M) به مدت ۳ ثانیه فشار داده شود و پس از ورود می توان توسط کلیدهای (▲) و (▼) مقدار و یا نوع هر پارامتر را تنظیم نمود. لازم به ذکر است پس از تنظیم هر پارامتر با فشار کلید (M) پارامتر مورد نظر ذخیره شده و وارد پارامتر بعد خواهیم شد.

### توضیحات:

- نمایش پارامتر Output Time در مدل تک خروجی بصورت Out.t می باشد که در منوی تنظیمات جایگزین Out 2 می گردد.
- در مدل تک خروجی عملکرد رله در تمام حالت های Output Mode همانند عملکرد رله ی دوم در مدل دو خروجی می باشد. به جز حالت (T) که همانند رله ی اول عمل می نماید.

**نکته:** اگر هنگام تنظیم پارامترها به مدت ۳۰ ثانیه هیچ کلیدی فشار داده نشود دستگاه بطور اتوماتیک به منوی اصلی بازگشته و آخرین اطلاعات را در حافظه خود ثبت می نماید.